

POlnet

TOOTED

TERAVILJAPUNKRID

TERAVILJA TRANSPORTÖÖRID

Komplekslahendused

disain

Individuaalne projekt
lähtuvalt kliendi
vajadustest.



tootmine

Kvaliteet ja täpsus.
Moodne ja
automatiseeritud
tootmisliin.



transport ja montaaž

Laiahaardeline
logistika teenus.



Sisukord

Väiksemad koonuspõhjaga punkrid | 4

Suuremad koonuspõhjaga punkrid | 5

Väiksemad siledapõhjalised punkrid | 6

Suuremad siledapõhjalised punkrid | 7

Sisemise koonusega punkrid | 8

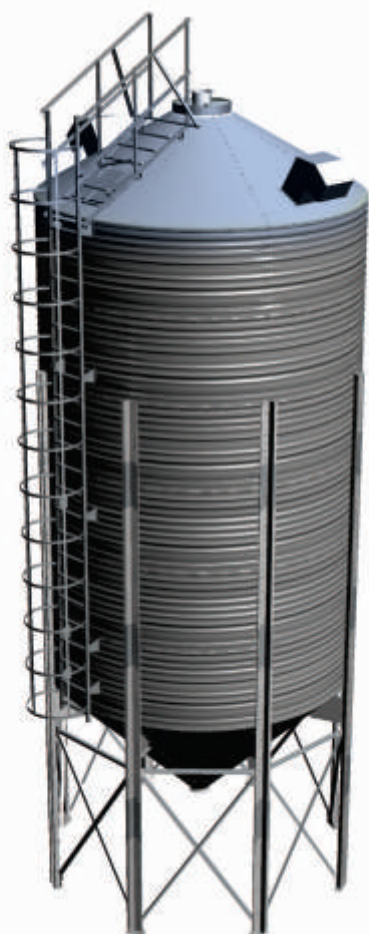
Söödapunkrid | 9

Koppelevaatorid | 10

Kraapkonveierid | 11

Väikesed koonuspõhjaga teraviljapunkrid

Valmistatud kõrgekvaliteedilisest tsingitud kattega 350 g/m² lainelisest lehtterasest. Punkrid on mõeldud nii kuiva teravilja pikaajaliseks ladustamiseks, kui ka niiske vilja hoidlana enne kuivatamist. 45-kraadine koonuspõhi võimaldab lihtsat ja kiiret punkri tühjakslaadimist. Teravilja kvaliteedi säilitamiseks on punkrid juba standardvarustuses ventileeritavad. Saadaval suurused 20 - 157 tonni.



Standardvarustus:

- ventileerimissüsteem
- Ø200 mm ava ventilaatori ühendamiseks
- külgluuk hooldusplatvormiga
- katuseluuk hooldusplatvormiga
- sissepääsu redel
- ventileerimisavad katusel
- ankrute komplekt punkri kinnitamiseks betoonalusele

Lisavarustus:

- katuse TURBO ventilaator
- ventilaator punkri ventileerimiseks
- katuseredel
- digitaalne sisetemperatuuri mõõtmise süsteem
- tasemeandurid

Mõõtmed

väikesed koonuspõhjaga punkrid POLnet

Mudel	Diameeter [m]	Mahutavus [m ³]	Nisu mahutavus [t]*	Kogukõrgus [m]
FSLP 350-3	3.5	35	27	6.4
FSLP 350-4	3.5	43	34	7.3
FSLP 350-5	3.5	52	41	8.2
FSLP 350-6	3.5	61	47	9.1
FSLP 350-7	3.5	69	54	10.0
FSLP 350-8	3.5	78	61	10.9
FSLP 480-4	4.8	88	69	8.3
FSLP 480-5	4.8	104	81	9.2
FSLP 480-6	4.8	120	94	10.1
FSLP 480-7	4.8	137	107	11.0
FSLP 480-8	4.8	153	119	11.9
FSLP 480-9	4.8	169	132	12.8
FSLP 480-10	4.8	186	145	13.7
FSLP 480-11	4.8	202	157	14.6



Suured koonuspõhjaga teraviljapunkrid



Valmistatud kõrgekvaliteedilisest tsingitud kattega 350 g/m² lainelisest lehtterasest. Punkrid on mõeldud nii kuiva teravilja pikaajaliseks ladustamiseks, kui ka niiske vilja hoidlana enne kuivatamist. 45-kraadine koonuspõhi võimaldab lihtsat ja kiiret punkrit ühjaksladimist. Teravilja kvaliteedi säilitamiseks on punkrid juba standardvarustuses ventileeritavad. Saadaval suurused 94 - 1055 tonni.

Mõõtmed suured koonuspõhjaga punkrid POLnet

Mudel	Diameeter [m]	Mahutavus [m ³]	Nisu mahutavus [t]*	Kogukõrgus [m]
SLP 550-4	5.5	120	94	8.6
SLP 550-5	5.5	141	110	9.5
SLP 550-6	5.5	162	126	10.4
SLP 550-7	5.5	184	144	11.3
SLP 550-8	5.5	206	160	12.2
SLP 550-9	5.5	227	177	13.1
SLP 550-10	5.5	248	194	14.0
SLP 640-7	6.4	255	199	12.0
SLP 640-8	6.4	285	222	12.9
SLP 640-9	6.4	313	244	13.8
SLP 640-10	6.4	342	267	14.7
SLP 640-11	6.4	371	289	15.6
SLP 640-12	6.4	400	312	16.5
SLP 640-13	6.4	430	335	17.4
SLP 640-14	6.4	458	357	18.3
SLP 640-15	6.4	496	379	19.2
SLP 640-16	6.4	515	402	20.1
SLP 750-10	7.5	483	377	15.6
SLP 750-11	7.5	523	408	16.5
SLP 750-12	7.5	563	439	17.4
SLP 750-13	7.5	602	470	18.3
SLP 750-14	7.5	642	500	19.2
SLP 750-15	7.5	682	532	20.1
SLP 750-16	7.5	722	563	21.0
SLP 750-17	7.5	761	594	21.9
SLP 750-18	7.5	801	625	22.8
SLP 750-19	7.5	841	656	23.7
SLP 900-14	9	952	742	20.5
SLP 900-15	9	1010	788	21.4
SLP 900-16	9	1066	832	22.3
SLP 900-17	9	1123	876	23.2
SLP 900-18	9	1181	922	24.1
SLP 900-19	9	1238	966	25,0
SLP 900-20	9	1296	1010	25.9
SLP 900-21	9	1352	1055	26.8

*Nisu arvestuslik maht 0,78 t/m³. Tootjal on õigus andmeid muuta.



Standardvarustus:

- ventileerimissüsteem
- Ø200 mm ava ventilaatori ühendamiseks
- külgluuk hooldusplatvormiga
- katuseluuk hooldusplatvormiga
- sissepääsu redel
- ventileerimisavad katusel
- ankrute komplekt punkri kinnitamiseks betoonalusele

Lisavarustus:

- katuse TURBO ventilaator
- ventilaator punkri ventileerimiseks
- katuseredel
- digitaalne sisetemperatuuri mõõtmise süsteem
- tasemeandurid

Väikesed siledapõhjalised teraviljapunkrid

Valmistatud kõrgekvaliteedilisest, tsingitud kattega 350 g/m² lainelisest lehtterasest.

Punkrid on mõeldud kuiva teravilja, maisi ja kaunviljade pikaajaliseks ladustamiseks. 90% ulatuses perforeeritud põrand võimaldab suurepäraselt ventileerida ladustatud saaduseid.

Saadaval suurused 30 - 300 tonni.



Standardvarustus:

- perforeeritud põrand 90%
- külgluuk
- katuseluuk
- sissepääsu redel
- ventileerimisavad katusel
- ava ventilaatori ühendamiseks
- ankru komplekt punkri betoonalusele kinnitamiseks

Lisavarustus:

- sisemine redel
- katuseredel
- katuse TURBO ventilaator
- luukide platvormid
- väljalaadimise kanal 250 x 250
- ventilaator punkri ventileerimiseks
- digitaalne sisetemperatuuri mõõtmise süsteem
- tasemeandurid



Mõõtmed

väikesed siledapõhjalised mahutid POLnet

Mudel	Diameeter [m]	Mahutavus [m ³]	Nisu mahutavus [t]*	Kogukõrgus [m]
FSPP 350-3	3,5	29	23	3.7
FSPP 350-4	3,5	38	30	4.6
FSPP 350-5	3,5	47	37	5.5
FSPP 350-6	3,5	56	44	6.4
FSPP 350-7	3,5	64	50	7.3
FSPP 350-8	3,5	73	57	8.2
FSPP 480-4	4.8	73	57	5.0
FSPP 480-5	4.8	89	69	5.9
FSPP 480-6	4.8	105	82	6.8
FSPP 480-7	4.8	122	95	7.7
FSPP 480-8	4.8	138	108	8.6
FSPP 480-9	4.8	154	120	9.5
FSPP 480-10	4.8	170	133	10.4
FSPP 550-4	5.5	98	76	5.2
FSPP 550-5	5.5	119	93	6.1
FSPP 550-6	5.5	140	109	7.0
FSPP 550-7	5.5	162	126	7.9
FSPP 550-8	5.5	183	143	8.8
FSPP 550-9	5.5	204	159	9.7
FSPP 550-10	5.5	225	176	10.6
FSPP 640-6	6.4	193	150	7.2
FSPP 640-7	6.4	221	172	8.1
FSPP 640-8	6.4	250	195	9.0
FSPP 640-9	6.4	279	218	9.9
FSPP 640-10	6.4	308	240	10.8
FSPP 640-11	6.4	337	263	11.7
FSPP 640-12	6.4	366	285	12.6
FSPP 640-13	6.4	395	308	13.5
FSPP 640-14	6.4	424	331	14.4

*Nisu arvestuslik maht 0,78 t/m³. Toojal on õigus andmeid muuta.



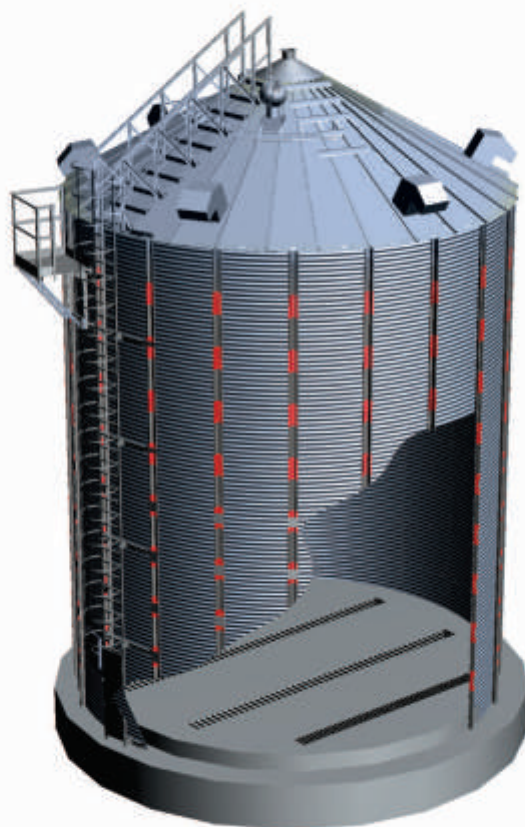
Suured siledapõhjalised teraviljapunkrid

Valmistatud kõrgekvaliteedilisest, tsingitud kattega 350 g/m² lainelisest lehtterasest. Punkrid on mõeldud kuiva teravilja, maisi ja kaunviljade pikaajaliseks ladustamiseks. 30% ulatuses perforeeritud põrand võimaldab ladustatud saaduseid optimaalselt ventileerida. Saadaval suurused 380 - 2000 tonni. Eritellimusena saadaval suurused kuni 10 000 tonni.

Mõõtmed suured siledapõhjalised punkrid POLnet

Mudel	Diameeter [m]	Mahutavus [m ³]	Nisu mahutavus [t]*	Kogukõrgus [m]
SPP 750-10	7.5	428	334	11.2
SPP 750-11	7.5	468	365	12.1
SPP 750-12	7.5	507	395	13.0
SPP 750-13	7.5	547	427	13.9
SPP 750-14	7.5	587	458	14.8
SPP 750-15	7.5	627	489	15.7
SPP 750-16	7.5	666	520	16.6
SPP 750-17	7.5	706	551	17.5
SPP 750-18	7.5	746	582	18.4
SPP 750-19	7.5	786	613	19.3
SPP 900-14	9.0	855	667	15.2
SPP 900-15	9.0	912	711	16.1
SPP 900-16	9.0	969	756	17.0
SPP 900-17	9.0	1027	801	17.9
SPP 900-18	9.0	1084	845	18.8
SPP 900-19	9.0	1141	890	19.7
SPP 900-20	9.0	1198	935	20.6
SPP 900-21	9.0	1256	980	21.5
SPP 1050-10	10.5	866	676	12.0
SPP 1050-11	10.5	944	737	12.9
SPP 1050-12	10.5	1022	797	13.8
SPP 1050-13	10.5	1100	858	14.7
SPP 1050-14	10.5	1178	919	15.6
SPP 1050-15	10.5	1256	980	16.5
SPP 1050-16	10.5	1334	1040	17.4
SPP 1050-17	10.5	1412	1101	18.3
SPP 1050-18	10.5	1489	1162	19.2
SPP 1050-19	10.5	1567	1223	20.1
SPP 1050-20	10.5	1645	1283	21.0
SPP 1050-21	10.5	1723	1344	21.9
SPP 1050-22	10.5	1800	1405	22.8
SPP 1200-10	12	1148	895	12.5
SPP 1200-11	12	1250	975	13.4
SPP 1200-12	12	1351	1054	14.3
SPP 1200-13	12	1453	1133	15.2
SPP 1200-14	12	1555	1213	16.1
SPP 1200-15	12	1657	1292	17.0
SPP 1200-16	12	1758	1371	17.9
SPP 1200-17	12	1860	1451	18.8
SPP 1200-18	12	1962	1530	19.7
SPP 1200-19	12	2064	1610	20.6
SPP 1200-20	12	2165	1689	21.5
SPP 1200-21	12	2267	1768	22.4
SPP 1200-22	12	2369	1848	23.3
SPP 1200-23	12	2470	1927	24.2
SPP 1200-24	12	2572	2006	25.1

*Nisu arvestuslik maht 0,78 t/m³. Tootjal on õigus andmeid muuta.



Standardvarustus:

- perforeeritud põrand 30%
- külgluuk hooldusplatvormiga
- katuseluuk hooldusplatvormiga
- sissepääsu redel
- ventileerimisavad katusel
- Ø200 mm ava ventilaatori ühendamiseks
- ankrute komplekt punkri betoonalusele kinnitamiseks

Lisavarustus:

- sisemine redel
- katuseredel
- katuse TURBO ventilaator
- ventilaator punkri ventileerimiseks
- digitaalne sisetemperatuuri mõõtmise süsteem
- tasemeandurid

Sisemise koonusega teraviljapunkrid

Valmistatud kõrgekvaliteedilisest, tsingitud kattega 350 g/m² lainelisest lehtterasest.

Perforeeritud sisemise koonusega punkri eelised:

- väga hea ventileerimise võimalus kogu koonuse ulatuses
- lihtne tühjakslaadimine gravitatsiooni mõjul

Saadaval suurused 30 - 300 tonni.



Standardvarustus:

- sisemine 100% perforeeritud koonus
- külgluuk hooldusplatvormiga
- alumine luuk
- katuseluuk
- sissepääsu redel
- ventileerimise avad katusel
- Ø 200 mm ava ventilaatori ühendamiseks
- ankrite komplekt punkri betoonalusele kinnitamiseks

Lisavarustus:

- katuseredel
- katuse TURBO ventilaator
- ventilaator punkri ventileerimiseks
- digitaalne sisetemperatuuri mõõtmise süsteem
- tasemeandurid

Mõõtmed

sisemise koonusega punkrid POLnet

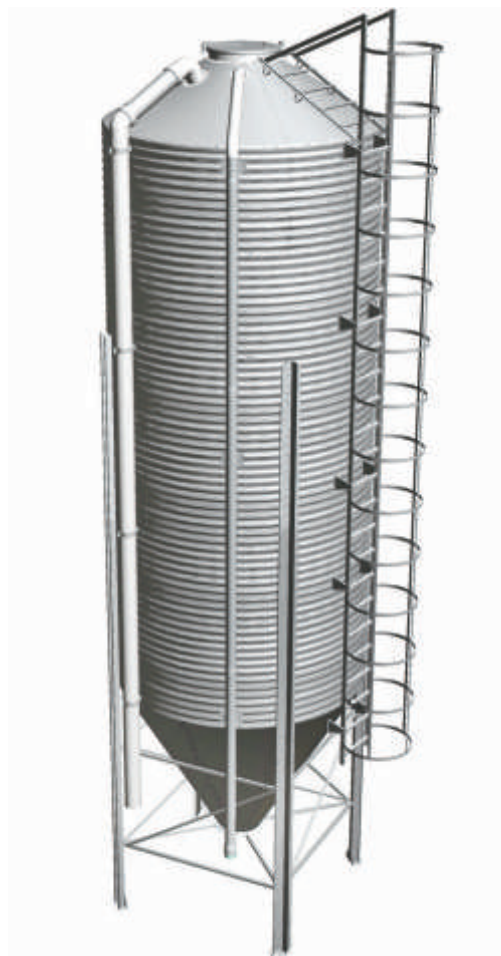
Type	Diameeter [m]	Mahutavus [m ³]	Nisu mahutavus [t]*	Kogu-kõrgus [m]	Koonuse nurk [°]
SPLW 350-5	3,5	34	26	5,6	38
SPLW 350-6	3,5	42	33	6,5	38
SPLW 350-7	3,5	51	40	7,4	38
SPLW 350-8	3,5	60	46	8,3	38
SPLW 350-9	3,5	68	53	9,2	38
SPLW 350-10	3,5	77	60	10,1	38
SPLW 480-6	4,8	81	64	6,8	29
SPLW 480-7	4,8	98	76	7,7	29
SPLW 480-8	4,8	114	89	8,6	29
SPLW 480-9	4,8	130	102	9,5	29
SPLW 480-10	4,8	147	114	10,4	29
SPLW 480-11	4,8	163	127	11,3	29
SPLW 480-12	4,8	179	140	12,2	29
SPLW 480-13	4,8	195	152	13,1	29
SPLW 550-6	5,5	109	85	7,1	27
SPLW 550-7	5,5	131	102	8	27
SPLW 550-8	5,5	152	118	8,9	27
SPLW 550-9	5,5	173	135	9,8	27
SPLW 550-10	5,5	195	152	10,7	27
SPLW 550-11	5,5	216	168	11,6	27
SPLW 550-12	5,5	237	185	12,5	27
SPLW 550-13	5,5	259	202	13,4	27
SPLW 550-14	5,5	280	218	14,3	27
SPLW 550-15	5,5	301	235	15,2	27
SPLW 550-16	5,5	323	252	16,1	27
SPLW 640-8	6,4	208	162	9,1	23
SPLW 640-9	6,4	237	185	10	23
SPLW 640-10	6,4	266	207	10,9	23
SPLW 640-11	6,4	295	230	11,8	23
SPLW 640-12	6,4	324	253	12,7	23
SPLW 640-13	6,4	353	275	13,6	23
SPLW 640-14	6,4	382	298	14,5	23
SPLW 640-15	6,4	411	320	15,4	23
SPLW 640-16	6,4	439	343	16,3	23
SPLW 640-17	6,4	483	365	17,2	23
SPLW 640-18	6,4	497	388	18,1	23

*Nisu arvestuslik maht 0,78 t/m³. Tootjal on õigus andmeid muuta.

Söödapunkrid

Punkrid on mõeldud pulbrilise ja granuleeritud sööda ladustamiseks. Valmistatud kõrgekvaliteedilisest tsingitud kattega 350 g/m² lainelisest lehtterasest. 60-kraadine põhja koonus, 440 mm väljalaadimise avaga, kohandatud üleminek erinevate transportööride ühendamiseks.

Soovi korral on punkrid saadaval ka 67-kraadise koonusega.



Mõõtmed

söödapunkrid POLnet

Mudel	Diameeter [m]	Mahutavus [m ³]	Nisu mahutavus [t]*	Jalgade arv	Kogukõrgus [m]
180-1	1.8	3.8	2.5	4	3.4
180-2	1.8	6.1	4.0	4	4.2
180-3	1.8	8.4	5.6	4	5.1
210-2	2.1	8.7	5.8	4	4.6
210-3	2.1	11.8	7.9	4	5.5
210-4	2.1	15.0	10.0	4	6.4
210-5	2.1	18.1	12.1	4	7.3
250-3	2.5	17	11.4	4	6.4
250-4	2.5	22	14.7	4	7.3
250-5	2.5	26	17.4	4	8.2
250-6	2.5	31	20.7	4	9.1
280-1	2.8	11.6	7.7	6	4.5
280-2	2.8	17.2	11.5	6	5.4
280-3	2.8	22.7	15.2	6	6.3
280-4	2.8	28.3	18.9	6	7.2
280-5	2.8	33.8	22.6	6	8.1
280-6	2.8	39.4	26.3	6	9.0
280-7	2.8	44.9	30.0	6	9.9
350-1	3.5	20.8	13.9	8	5.3
350-2	3.5	29.4	19.7	8	6.2
350-3	3.5	38.1	25.5	8	7.1
350-4	3.5	46.8	31.3	8	8.0
350-5	3.5	55.5	37.2	8	8.9
350-6	3.5	64.2	43.0	8	9.8
350-7	3.5	72.8	48.8	8	10.7

Standardvarustus:

- kolm erinevat täitmise süsteemi: pneumaatiline, mehaaniline ja pneumomehaaniline
- pneumotäitmise ühendus veokile
- turvapuuriga sissepääsuredel
- kontrollaken punkri seina esimesel ringil ja põhjakoonusel

Lisavarustus:

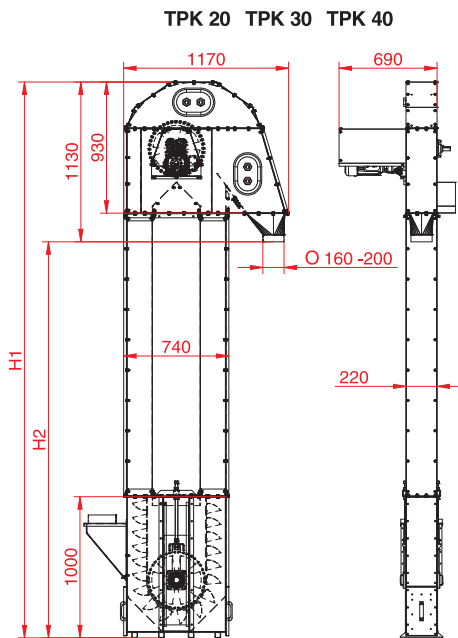
- küljelt väljalaadimine
- hooldusluuk koonusel
- käsisiiber koonuse all
- koonuse üleminek laadimisteo ühendamiseks
- kaalusüsteem
- vihmakaitse
- ankrute komplekt punkri kinnitamiseks betoonalusele

*Nisu arvestuslik maht 0,78 t/m³. Tootjal on õigus andmeid muuta.

Koppelevaatorid

Tootlikkus: 20 – 100 t/h
Kõrgus: kuni 30 m

- Võimaldavad igat tüüpi teraviljade, seemnete, pulbrite ja granuleeritud materjalide vertikaalset transportimist.
- Valmistatud täielikult ehituslikust tsingitud terasest.
- Varustatud vastupidavast terasest **STARCO** koppadega.
- Koppadel kasutatud t-kruvid elimineerivad lahtikeerdumise ohu.
- Spetsiaalselt profileeritud tõmmits vähendab rihma hõõrdumist vastu kanaliseinu. Unikaalne lahendus, mille tulemusena lint jõuab iseenesest keskele.
- Varustatud ühesuunalise piduriga, vältimaks rihma tagurpidi liikumist (sh elektriprobleemide korral).
- Lai rihma reguleerimise vahemik, võimaldamaks selle täpset pingutusaset.
- Robustne ja täpne veoratta ehitus (valmistatud laserlõigatud elementidest) tagab selle vastupidavuse, töökindluse ja vähese rihma kulutamise.
- **NORD** elektrimootor on kaitstud ilmastikutingimuste eest pealmise kattega.
- Rihma optimaalne kiirus tagab vilja õrna käitlemise ja samal ajal sobiliku jõudluse.
- Lisavarustusena võimalik tellida elektrooniline juhtpult ja tugiraamistik.



Vertikaalsed koppelevaatorid

Mudel	Tootlikkus [t/h]	Tootlikkus [m³/h]	Maksimaalne kõrgus H1 max. [m]	Lindi kiirus [m/s]	Väljutamisava suurus [mm]	Võimsuse vahemik [kW]
TPK-20	20	26	30	2.9	160-200	1.1 - 3.0
TPK-30	30	38	30	2.9	160-200	1.1 - 4.0
TPK-40	40	51	30	2.9	160-200	1.1 - 5.5
TPK-60	60	77	30	2.9	160-200	1.1 - 9.0
TPK-80	80	103	30	2.9	200-250	1.1 - 11
TPK-100	100	128	30	2.9	200-250	2.2 - 15

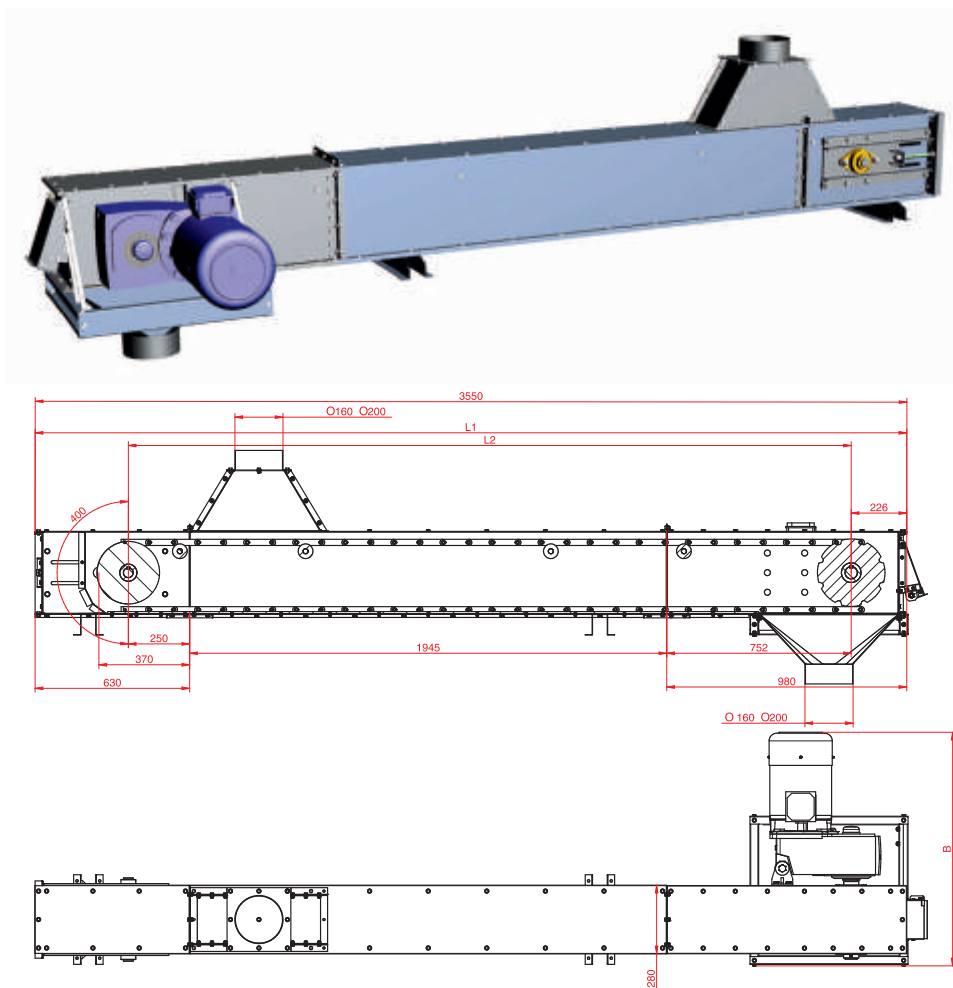
*Nisu mahu arvestus on 12 - 13% niiskuse puhul 0,78 t/m³. Tootjal on õigus andmeid muuta.

Kraapkonveierid



Tootlikkus: 30–100 t/h
Pikkus: kuni 90 m

- Võimaldavad igat tüüpi teraviljade, seemnete, pulbrite ja granuleeritud materjalide horisontaalset transportimist.
- Valmistatud 2 mm paksusest tööstuslikust terasest.
- Konveieri põrand on kaetud **HARDOX**-terasega.
- Varustatud **NORD**-elektromootoriga.
- Konveieri ajamil on tugevdatud raam.
- Pressitud lülidega ketil on teflonist puksid.
- Kett töötab teflonist rajal.
- Tagasiliikumise ketiratas on ilma hammasteta, et vähendada teravilja kahjustamist.
- Varustatud avariiluugiga, millel on sisse ehitatud ülekoormuse andur.
- Lisavarustusena hooldusplatvorm.



Horisontaalsed kraapkonveierid

Mudel	Tootlikkus [t/h]	Tootlikkus [m ³ /h]	Maksimaalne pikkus [m]	Keti kiirus [m/s]	Kanali mõõtmed [mm]	Laadimisava Ø [mm]	Võimsuse vahemik [kW]
TPR-30	30	38	90	0.3	200x330	160-200	1.1-9.0
TPR-40	40	51	90	0.45	200x330	160-200	1.1-11
TPR-60	60	77	90	0.6	200x330	160-200	1.1-18.5
TPR-80	80	103	90	0.4	300x400	200-250	2.2-18.5
TPR-100	100	128	90	0.5	300x400	200-250	2.2-22

*Nisu mahu arvustus on 12 - 13% niiskuse puhul 0,78 t/m³. Tootjal on õigus andmeid muuta.



Tootja

POLnet

Polnet Sp. z o.o. i Wspólnicy Spółka Komandytowa
61-249 Poznań, ul. Obodrzycka 61,
tel.: +48 61 657 67 00, fax: +48 61 657 67 67
e-mail: office@polnet.poznan.pl, www.silosy.info

Edasimüüja Eestis



STARFELD
www.starfeld.ee

Starfeld OÜ
Aretuse 7, Märja alevik
Tähtvere vald
61406 Tartumaa

Tel: +372 734 6855
E-post: info@starfeld.ee